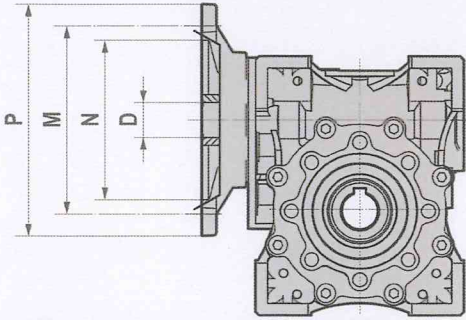


**Predisposizione / Predisposition / Prédiposition /
Motoranbau / Predisposición / 预配置**



- (*) Linguetta ribassata di nostra fornitura. (***) Combinazioni motore-rapporto non fattibile.
- (*) Low profile key supplied by Motovario. (***) Motor-ratio combination not feasible.
- (*) Abgeflachte Paßfeder im Lieferumfang. (***) Combinations Moteur-rapport non réalisables.
- (*) Clavette surbaissée fournie. (***) Kombination Motor/Übersetzung nicht möglich.
- (*) Chavetero rebajado de nuestro suministro. (***) Combinaciones motor-relación no factibles.
- (*) 由 Motovario 提供的小型键。 (***) 马达-比值组合不可行。

- (+) Combinazioni motore-rapporto da non utilizzare, non rientranti nelle condizioni di garanzia.
- (+) Motor-ratio combination not to be used, out of warranty terms.
- (+) Combinaisons moteur-rapport à ne pas utiliser, incompatible avec les conditions de garantie.
- (+) Kombination Motor/Übersetzung nicht verwendbar, außerhalb der Gewährleistung.
- (+) Combinaciones motor-relación no utilizables, fuera de las condiciones de garantía.
- (+) 马达-比值组合不可采用，超出质保条款。

NMRV NMRV-P	PAM IEC	N	M	P	I											
					5	7,5	10	15	20	25	30	40	50	60	80	100
					D											
025	56B14	50	65	80	9	9	9	9	9	9	9	9	9	9	9	9
	63B5	95	115	140	11	11	11	11	11	11	11	11	11	11	**	**
030	63B14	60	75	90	11	11	11	11	11	11	11	11	11	11	**	**
	56B5	80	100	120	9	9	9	9	9	9	9	9	9	9	9	**
	56B14	50	65	80	9	9	9	9	9	9	9	9	9	9	9	**
040	71B5	110	130	160	14	14	14	14	14	14	14	14	14	**	**	**
	71B14	70	85	105	14	14	14	14	14	14	14	14	14	**	**	**
	63B5	95	115	140	11	11	11	11	11	11	11	11	11	11	11	11
	63B14	60	75	90	11	11	11	11	11	11	11	11	11	11	11	11
	56B5	80	100	120	**	**	**	**	**	**	**	**	**	9	9	9
050	80B5	130	165	200	19	19	19	19	19	19	19	19	**	**	**	**
	80B14	80	100	120	19	19	19	19	19	19	19	19	**	**	**	**
	71B5	110	130	160	14	14	14	14	14	14	14	14	14	14	14	**
	71B14	70	85	105	14	14	14	14	14	14	14	14	14	14	14	**
	63B5	95	115	140	**	**	**	**	**	**	**	**	11	11	11	11
063	90B5	130	165	200	**	24	24	24	24	24	24	24	24	+	+	+
	90B14	95	115	140	**	24	24	24	24	24	24	24	24	+	+	+
	80B5	130	165	200	**	19	19	19	19	19	19	19	19	19	19	+
	80B14	80	100	120	**	19	19	19	19	19	19	19	19	19	19	+
	71B5	110	130	160	**	14	14	14	14	14	14	14	14	14	14	14
	71B14	70	85	105	**	14	14	14	14	14	14	14	14	14	14	14
075	100/112B5	180	215	250	**	28	28	28	28	28	28	28	28	+	+	+
	100/112B14	110	130	160	**	28	28	28	28	28	28	28	28	+	+	+
	90B5	130	165	200	**	24	24	24	24	24	24	24	24	24	24	+
	90B14	95	115	140	**	24	24	24	24	24	24	24	24	24	24	+
	80B5	130	165	200	**	19	19	19	19	19	19	19	19	19	19	19
	80B14	80	100	120	**	19	19	19	19	19	19	19	19	19	19	19
	71B5	110	130	160	**	14	14	14	14	14	14	14	14	14	14	14
090	100/112B5	180	215	250	**	28	28	28	28	28	28	28	28	+	+	+
	100/112B14	110	130	160	**	28	28	28	28	28	28	28	28	+	+	+
	90B5	130	165	200	**	24	24	24	24	24	24	24	24	24	24	+
	90B14	95	115	140	**	24	24	24	24	24	24	24	24	24	24	+
	80B5	130	165	200	**	19	19	19	19	19	19	19	19	19	19	19
	80B14	80	100	120	**	19	19	19	19	19	19	19	19	19	19	19
110	132B5	230	265	300	**	38	38	38	38	38	38	38	38	+	+	+
	100/112B5	180	215	250	**	28	28	28	28	28	28	28	28	28	28	+
	100/112B14	110	130	160	**	28	28	28	28	28	28	28	28	28	28	+
	90B5	130	165	200	**	24	24	24	24	24	24	24	24	24	24	24
	90B14	95	115	140	**	24	24	24	24	24	24	24	24	24	24	24
	80B5	130	165	200	**	19	19	19	19	19	19	19	19	19	19	19
130	80B14	80	100	120	**	19	19	19	19	19	19	19	19	19	19	19
	132B5	230	265	300	**	38*	38*	38*	38*	38*	38*	38*	38*	**	**	**
	100/112B5	180	215	250	**	**	**	**	**	28	28	28	28	28	28	28
150	90B5	130	165	200	**	**	**	**	**	**	**	**	**	**	**	24
	160B5	250	300	350	**	42	42	42	42	42	42	**	**	**	**	**
	132B5	230	265	300	**	**	**	**	38	38	38	38	38	38	38	**
100/112B5	180	215	250	**	**	**	**	**	**	**	**	**	28	28	28	28